

Each Norwell light fixture has a mounting bar or plate to secure it to the electrical junction box. No matter what type of mounting bar/plate your fixture uses, installation requires three basic steps.

Norwell

Lighting and Accessories

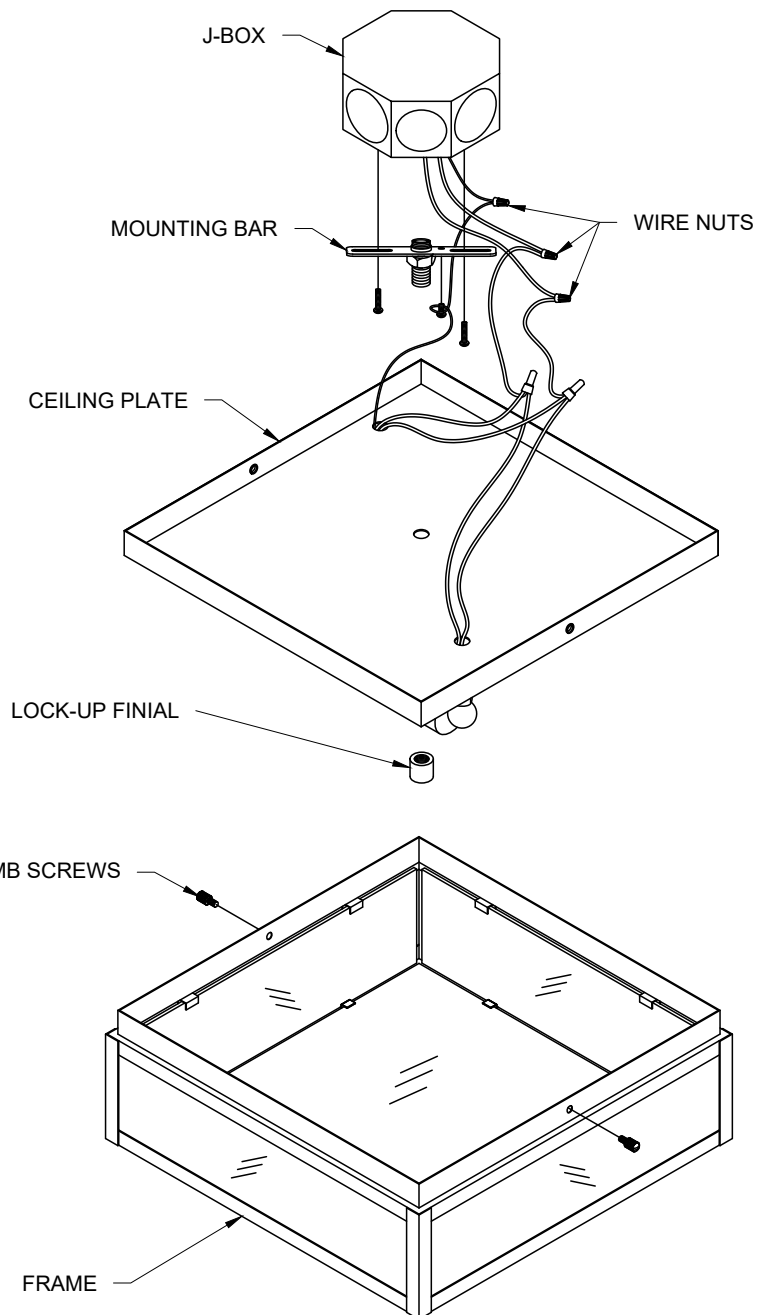
INSTRUCTIONS

1184-MB-CL

1. Attach the mounting bar/plate to the electrical junction box.
2. Connect the electrical wires from the junction box to the electrical wires from the fixture.
(Black to Black, White to White and Green to Ground)
3. Secure the fixture to the mounting bar/plate.

INSTALLATION OF FIXTURE

- 1) ATTACH MOUNTING BAR TO J-BOX WITH 2 SCREWS.
- 2) CONNECT THE ELECTRICAL WIRES FROM YOUR J-BOX TO THE WIRES FROM THE CEILING PLATE USING WIRE NUTS. (BLACK TO BLACK, WHITE TO WHITE, GREEN TO GROUND)
- 3) ATTACH THE CEILING PLATE TO THE MOUNTING BAR, USING THE LOCK-UP FINIAL. ENSURE THE CEILING PLATE IS SNUG TO THE CEILING.
- 4) LAMP FIXTURE WITH THE REQUIRED NUMBER OF LAMPS AND WATTAGE PER FIXTURE.
- 5) ATTACH THE FRAME TO THE CEILING PLATE WITH THE 2 THUMB SCREWS PROVIDED



- Be sure to read and understand all instruction sheets completely before beginning assembly or installation.
- Be sure the power is turned off by either by removing the fuse or closing the circuit breaker.
- All assembly and installation work must be in accordance with National, State and Local electrical codes. We strongly advise using a licensed electrician.
- Be aware that the weight of some fixtures may exceed the strength rating of the 4" electrical junction box or other such hardware at your site. In all cases, it is the responsibility of the contractor to properly secure the fixture to the structure, and to provide adequate support for the fixture.
- Due to constant production improvements, details of the design, material or finish may change in any way that will not significantly alter installed appearance or reduce function or performance.

NORWELL

Éclairage et accessoires
Installation de 1184-MB-CL

Norwell Manufacturing Company, Inc. 82
Stevens Street / East Taunton, MA 02718 T
508-823-1751 / Service@Norwellinc.com

Chaque luminaire Norwell possède une barre ou une plaque de montage pour le fixer à la boîte de jonction électrique.

Quel que soit le type de barre / plaque de montage que votre appareil utilise, l'installation nécessite trois étapes de base.

1. Fixez la barre / plaque de montage à la boîte de jonction électrique.
2. Connectez les fils électriques de la boîte de jonction aux fils électriques de l'appareil. (Noir à noir, blanc à blanc et vert à la terre)
3. Fixez l'appareil à la barre / plaque de montage.

INSTALLATION DE LA:

FIXATION 1) FIXER LA BARRE DE MONTAGE À LA BOÎTE EN J À L'AIDE DE 2 VIS.

2) BRANCHEZ LES FILS ÉLECTRIQUES DE VOTRE JBOX AUX FILS DE LA PLAQUE DE PLAFOND À L'AIDE DES ÉCROUS DE FIL. (NOIR À NOIR, BLANC À BLANC, VERT À TERRE)

3) FIXER LA PLAQUE DE PLAFOND À LA BARRE DE MONTAGE À L'AIDE DU FINI DE VERROUILLAGE. ASSUREZ-VOUS QUE LA PLAQUE DE PLAFOND EST ADAPTÉE AU PLAFOND.

4) FIXTURE DE LA LAMPE AVEC LE NOMBRE DE LAMPES ET LA PUISSANCE REQUIS PAR FIXTURE.

5) FIXEZ LE CADRE À LA PLAQUE DE PLAFOND À L'AIDE DES 2 VIS PÉDALES FOURNIES.

- Assurez-vous de lire et de bien comprendre toutes les fiches d'instructions avant de commencer l'assemblage ou l'installation.
- Tous les travaux d'assemblage et d'installation doivent être exécutés par du personnel qualifié, conformément à tous les codes électriques nationaux et locaux applicables du bâtiment
- Sachez que le poids de certains luminaires peut dépasser la résistance nominale de la boîte de jonction électrique de 4 pouces ou de tout autre matériel de ce type sur votre site . Dans tous les cas, il est de la responsabilité de l'entrepreneur de bien fixer le luminaire à la structure et de fournir un support adéquat pour le luminaire.
- En raison des améliorations constantes de la production, les détails de la conception, du matériau ou de la finition peuvent changer de quelque manière que ce soit, ce qui modifiera considérablement l'apparence de l'installation ou réduira la fonction ou les performances.

Pour nettoyer votre appareil, poussez légèrement avec un chiffon doux. N'UTILISEZ PAS d'abrasifs ou d'ammoniaque.

NORWELL

Iluminación y accesorios
Instalación de 1184-MB-CL

Norwell Manufacturing Company, Inc. 82
Stevens Street / East Taunton, MA 02718 T
508-823-1751 / Service@Norwellinc.com

Cada artefacto de iluminación Norwell tiene una barra o placa de montaje para asegurarlo a la caja de conexiones eléctricas.

Independientemente del tipo de barra / placa de montaje que utilice su dispositivo, la instalación requiere tres pasos básicos.

1. Conecte la barra / placa de montaje a la caja de conexiones eléctricas.
2. Conecte los cables eléctricos de la caja de conexiones a los cables eléctricos del accesorio. (Negro a negro, blanco a blanco y verde a tierra)
3. Asegure el dispositivo a la barra / placa de montaje.

INSTALACIÓN DEL ACCESORIO:

- 1) FIJE LA BARRA DE MONTAJE A LA CAJA EN J CON 2 TORNILLOS.
- 2) CONECTE LOS CABLES ELÉCTRICOS DE SU J-BOX A LOS CABLES DE LA PLACA DE TECHO UTILIZANDO TUERCAS. (NEGRO A NEGRO, BLANCO A BLANCO, VERDE A TIERRA)
- 3) FIJE LA PLACA DE TECHO A LA BARRA DE MONTAJE, UTILIZANDO EL FINAL DE BLOQUEO. ASEGÚRESE DE QUE LA PLACA DE TECHO ESTÉ AJUSTADA AL TECHO.
- 4) LÁMPARA CON EL NÚMERO DE LÁMPARAS REQUERIDO Y EN POTENCIA POR LÁMPARA.
- 5) FIJE EL MARCO A LA PLACA DE TECHO CON LOS 2 TORNILLOS DE PULGAR SUMINISTRADOS
 - Asegúrese de leer y comprender todas las hojas de instrucciones por completo antes de comenzar el montaje o la instalación.
 - Todo el trabajo de montaje e instalación debe ser realizado por personal calificado, de acuerdo con todos los códigos eléctricos de construcción nacionales y locales aplicables.
 - Tenga en cuenta que el peso de algunos accesorios puede exceder la clasificación de resistencia de la caja de conexiones eléctricas de 4 "u otro hardware similar en su sitio. . En todos los casos, es responsabilidad del contratista asegurar adecuadamente el accesorio a la estructura y proporcionar el soporte adecuado para el accesorio.
 - Debido a las constantes mejoras de producción, los detalles del diseño, el material o el acabado pueden cambiar de cualquier forma que altere significativamente la apariencia de la instalación o reduzca la función o el rendimiento.

Para limpiar su aparato, espolvoree ligeramente con un paño suave. NO USE abrasivos ni amoníaco.